

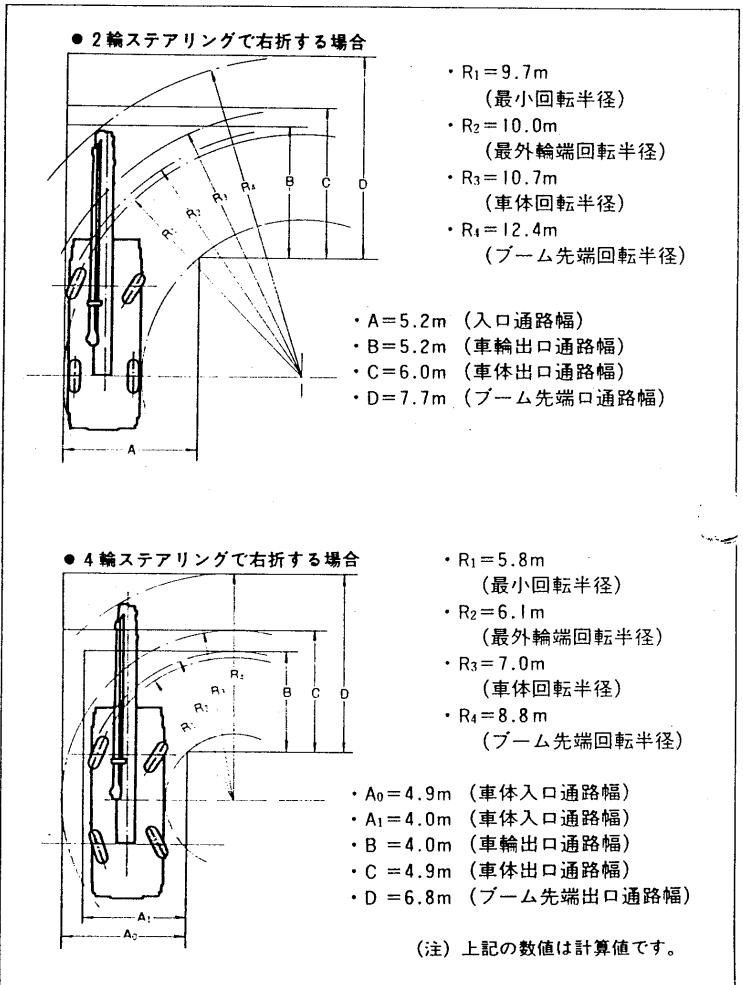
KR-35H-III (ラフテレーン クレーン) City Top[®]

ラフター パワー (ラフティング) シブ

■主要諸元(キャリア)

●走行性能	
最大速度	49km/h
登坂能力	0.6(tan θ)
最小回転半径	9.7m(2輪操向) 5.8m(4輪操向)
●寸法・重量	
全長	11,510mm
全幅	2,820mm
全高	3,620mm
軸距	3,810mm
輪回後端半径	2,310mm(前輪)、2,310mm(後輪)
	3,300mm
アウトリガー張出幅	6,700mm(最大張出)、5,400mm(中間張出)
	4,000mm(中間張出)、2,410mm(最縮小 H型のみ)
乗員	2名
車輛総重量	31,800kg
●エンジン	
エンジン名称	三菱 6D22
エンジン型式	ディーゼルエンジン 直噴水冷4サイクル
総排気量	11,149ℓ
最大出力	225ps/2,200rpm(JIS)
最大トルク	78kg-m/1,200rpm
燃料タンク容量	300ℓ
●下部走行体の装置および構造	
走行駆動形式	2輪駆動(4×2)、4輪駆動(4×4)切換式
トルクコンバータ形式	3要素1段(自動ロックアップクラッチ付)
変速機形式	フルオートマチック
変速段数	前進3段、後退2段(Hi/Low切換)
車軸形式	前・後共 全浮動式(後軸ノースピンデ付)
●ブレーキ装置	
主ブレーキ型式	2系統空気油圧複合式4輪ディスクブレーキ
駐車ブレーキ型式	機械式・推進軸制動内括式(作業用補助制動装置付)
補助ブレーキ型式	トルコンロックアップ連動排気ブレーキ
懸架装置	前・後共 リーフスプリング式(油圧ロックリンダ付)
かじ取装置型式	全油圧式パワーステアリング(逆ステアリング補正機構付)
タイヤサイズ	前・後共 16.00R25☆☆☆(OR)
●安全装置(キャリア)	
	緊急用かじ取装置、後輪ステアリングロック装置、オーバースhift防止装置、ブレーキ液漏警報装置、サスペンションロック装置、作業用補助制動装置、オーバラン警報装置 他

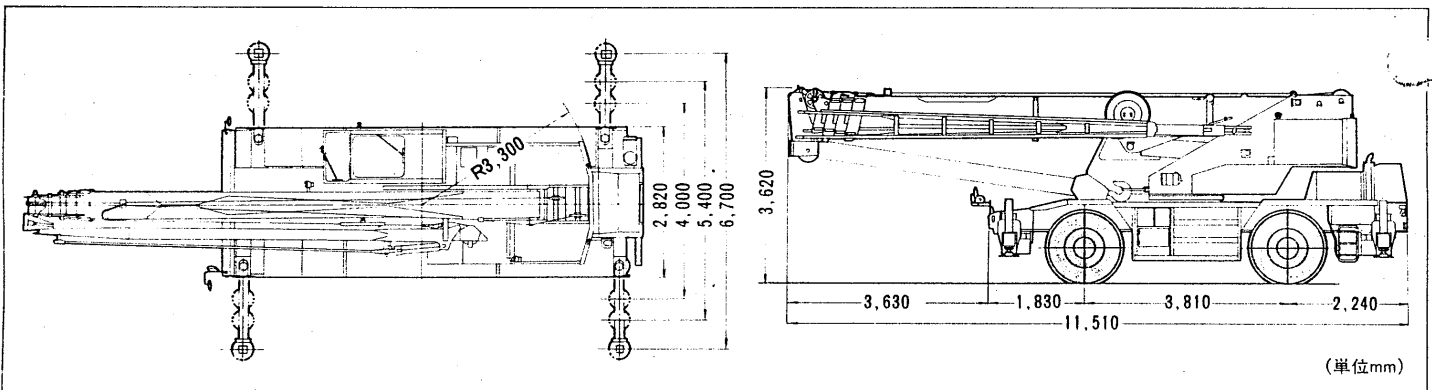
■最少直角路幅



●KR-35H-IIIは、全装備(車検登録重量)で基本通行条件のD条件に適合しています。

- 走行時はフックを所定の位置に格納してください。
- 道路の通行には、道路法による通行の許可と道路運送車両法による保安基準の緩和が必要です。
- 道路の運行には、大型特殊免許が必要です。

■外観寸法図



*本カタログに記載されており性能ならびに仕様は、改良などによりお届けいたします製品と異なる場合がありますので、あらかじめご了承ください。

KATO 株式会社 加藤製作所

本社 東京都品川区東大井1丁目9番37号 ☎03(458)1111番(大代表) ☎140




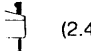
東京営業部	東京都品川区東大井1丁目9番37号	☎03(458)1112番(代表)	☎140
札幌支店	札幌市中央区北2条西2-15(S-TV北二条ビル)	☎011(241)2888番(代表)	☎060
仙台支店	仙台市青葉区本町2丁目10番28号(千代田生命仙台本町ビル)	☎022(222)4896番(代表)	☎980
埼玉支店	大宮市東大成町1丁目497番地(MJ赤柴ビル)	☎048(651)1135番(代表)	☎330
横浜支店	横浜市神奈川区沢渡1-2(高島台第2ビル)	☎045(311)7992番(代表)	☎221
名古屋支店	名古屋市中村区名駅4丁目2番25号(埼玉銀行ビル)	☎052(582)5601番(代表)	☎450
大阪支店	大阪市淀川区西中島2丁目3番20号	☎06(303)1131番(大代表)	☎532
岡山支店	岡山市豊原町9番18号(岡山県農業会館ビル)	☎0862(31)1291番(代表)	☎700
広島支店	広島市中区中町7番41号(三栄ビル)	☎082(248)0461番(代表)	☎730
九州支店	福岡市中央区天神1丁目14番16号(三栄ビル)	☎092(781)5571番(代表)	☎810

帯広営業所	☎0155(25)7211番(代表)	岐阜営業所	☎0582(74)8123番(代表)
盛岡営業所	☎0196(52)1191番(代表)	京滋営業所	☎0775(24)8001番(代表)
秋田営業所	☎0188(63)5001番(代表)	姫路営業所	☎0792(82)0155番(代表)
郡山営業所	☎0249(32)1811番(代表)	和歌山営業所	☎0734(33)0015番(代表)
新潟営業所	☎025(247)8326番(代表)	高松営業所	☎0878(22)7731番(代表)
高崎営業所	☎0273(25)1311番(代表)	松山営業所	☎0899(43)5240番(代表)
宇都宮営業所	☎0286(25)4161番(代表)	徳山営業所	☎0834(22)2426番(代表)
水戸営業所	☎0292(27)5051番(代表)	小倉営業所	☎093(551)5088番(代表)
千葉営業所	☎0472(42)7746番(代表)	大分営業所	☎0975(36)6650番(代表)
静岡営業所	☎0542(86)3141番(代表)	鹿児島営業所	☎0992(58)3326番(代表)
富山営業所	☎0764(32)8168番(代表)	沖縄営業所	☎0988(68)9461番(代表)

【定格総荷重表】



■9.2m～34.4mブーム

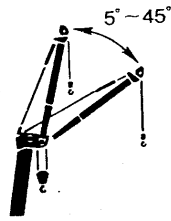
作業半径 (m)	 (6.7m)					 (5.4m)					 (4.0m)					 (2.41m)					作業半径 (m)	
	アウトリガ最大張出(全周)					アウトリガ中間張出(側方)					アウトリガ中間張出(側方)					アウトリガ最縮小張出(側方)						
	9.2m	15.5m	21.8m	28.1m	34.4m	9.2m	15.5m	21.8m	28.1m	34.4m	9.2m	15.5m	21.8m	28.1m	34.4m	9.2m	15.5m	21.8m	28.1m	34.4m		
3.0	35.00	22.50	15.50			35.00	22.50	15.50			35.00	22.50	15.50			16.80	15.00	14.30			3.0	
3.5	30.60	22.50	15.50			30.60	22.50	15.50			30.60	22.50	15.50			12.70	11.80	12.20			3.5	
4.0	27.50	22.50	15.50	10.00		27.50	22.50	15.50	10.00		23.20	22.50	15.50	10.00		10.15	9.45	10.20	10.00		4.0	
4.5	24.70	20.70	15.50	10.00		24.70	20.70	15.50	10.00		18.30	18.40	15.50	10.00		8.35	7.60	8.25	8.50		4.5	
5.0	22.30	19.20	15.50	10.00	7.00	22.30	19.20	15.50	10.00	7.00	15.00	14.95	12.85	10.00	7.00	6.95	6.30	6.80	7.20	7.00	5.0	
5.5	20.30	17.85	14.00	10.00	7.00	20.30	17.85	14.00	10.00	7.00	12.60	12.20	11.10	10.00	7.00	5.85	5.25	5.80	6.25	6.15	5.5	
6.0	18.60	16.70	13.00	10.00	7.00	18.60	16.70	13.00	10.00	7.00	10.80	10.35	9.70	10.00	7.00	5.00	4.40	5.10	5.45	5.45	6.0	
6.5	16.40	15.60	12.15	10.00	7.00	15.95	14.60	12.15	10.00	7.00	9.30	8.85	8.60	10.00	7.00	4.30	3.70	4.40	4.75	4.85	6.5	
7.0	14.50	14.70	11.40	10.00	7.00	13.70	12.65	11.40	10.00	7.00	8.10	7.65	7.70	8.65	7.00	3.70	3.10	3.80	4.15	4.30	7.0	
8.0		12.65	10.15	8.80	7.00		9.80	10.15	8.80	7.00		5.85	6.20	6.90	7.00		2.15	2.85	3.20	3.40	8.0	
9.0		11.00	9.05	7.85	6.25		7.70	8.40	7.85	6.25		4.55	5.05	5.65	5.70		1.35	2.15	2.50	2.70	9.0	
10.0		9.15	8.15	7.05	5.65		6.20	6.95	7.05	5.65		3.50	4.15	4.65	4.75		0.70	1.50	1.95	2.15	10.0	
11.0		7.55	7.40	6.35	5.15		5.10	5.80	6.10	5.15		2.65	3.40	3.85	4.05			1.00	1.45	1.70	11.0	
12.0		6.30	6.75	5.80	4.70		4.20	4.85	5.25	4.70		2.00	2.80	3.20	3.45			0.55	1.00	1.25	12.0	
13.0		5.35	5.95	5.30	4.30		3.45	4.15	4.55	4.30		1.45	2.25	2.65	2.95				0.65	0.90	13.0	
14.0			5.25	4.85	3.95			3.55	3.95	3.95				1.75	2.20	2.45				0.60	14.0	
15.0			4.60	4.45	3.65			3.00	3.45	3.65				1.35	1.80	2.00					15.0	
16.0			4.00	4.10	3.40			2.50	3.00	3.15				1.00	1.45	1.65					16.0	
17.0			3.50	3.80	3.15			2.10	2.55	2.75				0.70	1.20	1.35					17.0	
18.0			3.05	3.40	2.95			1.75	2.20	2.40					0.90	1.10					18.0	
19.0			2.65	3.05	2.75			1.45	1.85	2.10					0.65	0.85					19.0	
20.0				2.70	2.60				1.60	1.80						0.65					20.0	
22.0				2.10	2.30				1.10	1.30											22.0	
24.0				1.60	1.80				0.75	0.90											24.0	
25.0				1.40	1.60				0.55	0.75											25.0	
26.0					1.40					0.60											26.0	
28.0					1.05																28.0	
30.0					0.80																30.0	
32.0					0.60																32.0	
危険角度	-	-	-	-	-	-	-	-	-	30°	-	-	-	-	36°	42°	-	36°	48°	56°	61°	危険角度


(単位: ton)


作業半径 (m)	 アウトリガ不使用 定置つき						 アウトリガ不使用 走行つき(2km/h未満)						作業半径 (m)
	9.2mブーム		15.5mブーム		21.8mブーム		9.2mブーム		15.5mブーム		21.8mブーム		
	前方	全周	前方	全周	前方	全周	前方	全周	前方	全周	前方	全周	
3.0	16.00	9.00	13.00	8.00	10.00	5.00	12.00	7.00	10.00	6.00	7.50	3.70	3.0
3.5	16.00	9.00	13.00	8.00	10.00	5.00	12.00	7.00	10.00	6.00	7.50	3.70	3.5
4.0	14.40	7.60	13.00	6.75	10.00	5.00	10.80	6.00	10.00	5.15	7.50	3.70	4.0
4.5	13.05	6.40	11.80	5.70	10.00	5.00	9.75	5.20	9.15	4.45	7.50	3.70	4.5
5.0	11.85	5.50	10.80	4.85	10.00	5.00	8.90	4.60	8.35	3.85	7.50	3.70	5.0
5.5	10.80	4.70	9.90	4.20	10.00	5.00	8.15	3.90	7.60	3.35	7.50	3.70	5.5
6.0	10.00	4.10	9.10	3.60	10.00	4.20	7.50	3.25	6.95	2.85	6.90	3.25	6.0
6.5	8.70	3.55	8.40	3.00	8.80	3.65	6.90	2.75	6.35	2.40	6.35	2.85	6.5
7.0	7.50	3.10	7.30	2.50	7.80	3.20	6.00	2.30	5.80	2.05	5.85	2.45	7.0
8.0			5.65	1.70	6.25	2.35			4.50	1.35	5.00	1.85	8.0
9.0			4.45	1.05	5.05	1.75			3.55	0.85	4.05	1.40	9.0
10.0			3.55		4.15	1.25			2.80		3.30	1.00	10.0
11.0			2.80		3.40	0.80			2.20		2.70		11.0
12.0			2.20		2.80				1.75		2.25		12.0
13.0			1.65		2.35				1.30		1.85		13.0
14.0					1.95						1.55		14.0
15.0					1.60						1.25		15.0
16.0					1.25						1.00		16.0
17.0					0.95						0.75		17.0
危険角度	-	-	-	43°	-	53°	-	-	-	45°	10°	55°	危険角度

(単位: ton)

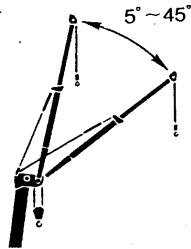
■34.4mブーム+8.0mジブ





 (6.7m)						
アウトリガ最大張出 (全周)						
ブーム 角 度 (°)	オフセット5°		オフセット25°		オフセット45°	
	作業半径 (m)	荷 重 (ton)	作業半径 (m)	荷 重 (ton)	作業半径 (m)	荷 重 (ton)
83.0	5.6	3.40	7.9	2.10	9.7	1.50
78.0	9.7	3.40	11.2	2.10	13.1	1.50
77.0	10.4	3.21	12.2	2.10	14.0	1.50
75.0	12.0	2.84	13.6	1.93	15.3	1.50
70.0	15.5	2.21	17.0	1.60	18.5	1.31
65.0	18.9	1.80	20.3	1.36	21.5	1.17
60.0	22.1	1.51	23.4	1.18	24.4	1.05
55.0	25.1	1.31	26.3	1.05	27.1	0.96
52.0	26.4	1.24	27.9	0.99	28.5	0.91
49.0	28.0	0.93	29.4	0.93	29.8	0.88
47.0	29.1	0.77	30.4	0.78	30.7	0.86
45.0	30.1	0.63	31.3	0.65		
42.0	31.4	0.47	32.6	0.48		
危険角度	40°		40°		45°	

 (5.4m)						
アウトリガ中間張出 (側方)						
ブーム 角 度 (°)	オフセット5°		オフセット25°		オフセット45°	
	作業半径 (m)	荷 重 (ton)	作業半径 (m)	荷 重 (ton)	作業半径 (m)	荷 重 (ton)
83.0	5.6	3.40	7.9	2.10	9.7	1.50
78.0	9.7	3.40	11.2	2.10	13.1	1.50
77.0	10.4	3.21	12.2	2.10	14.0	1.50
75.0	12.0	2.84	13.6	1.93	15.3	1.50
70.0	15.5	2.21	17.0	1.60	18.5	1.31
65.0	18.9	1.80	20.3	1.36	21.5	1.17
63.0	20.2	1.67	21.6	1.28	22.7	1.12
60.0	21.6	1.35	23.4	1.18	24.4	1.05
55.0	24.4	0.77	26.2	0.66	26.9	0.64
52.0	26.0	0.61	27.6	0.44	28.3	0.43
危険角度	50°		50°		50°	

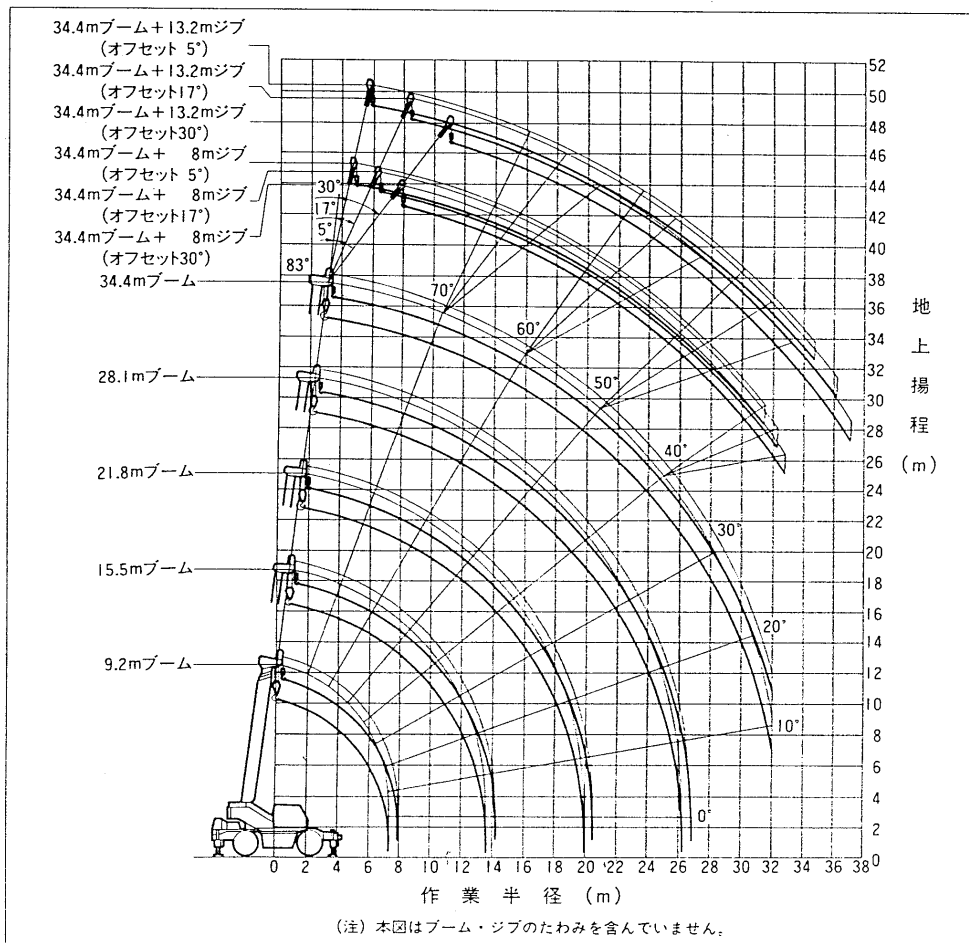
■34.4mブーム+13.2mジブ



 (6.7m)						
アウトリガ最大張出 (全周)						
ブーム 角 度 (°)	オフセット5°		オフセット25°		オフセット45°	
	作業半径 (m)	荷 重 (ton)	作業半径 (m)	荷 重 (ton)	作業半径 (m)	荷 重 (ton)
83.0	7.0	2.20	10.7	1.25	14.0	0.80
77.0	12.5	2.20	15.7	1.25	18.5	0.80
72.0	16.5	1.67	19.6	1.07	22.0	0.80
70.0	18.1	1.51	21.0	1.01	23.4	0.76
65.0	21.9	1.22	24.5	0.86	26.6	0.67
60.0	25.5	1.02	27.9	0.75	29.5	0.60
55.0	28.8	0.88	31.1	0.65	32.2	0.54
50.0	31.9	0.76	34.0	0.58	34.7	0.51
49.0	32.5	0.74	34.5	0.57	35.1	0.50
45.0	34.2	0.51	36.3	0.41		
危険角度	43°		43°		47°	

 (5.4m)						
アウトリガ中間張出 (側方)						
ブーム 角 度 (°)	オフセット5°		オフセット25°		オフセット45°	
	作業半径 (m)	荷 重 (ton)	作業半径 (m)	荷 重 (ton)	作業半径 (m)	荷 重 (ton)
83.0	7.0	2.20	10.7	1.25	14.0	0.80
77.0	12.5	2.20	15.2	1.25	18.5	0.80
72.0	16.5	1.67	19.6	1.07	22.0	0.80
70.0	18.1	1.51	21.0	1.01	23.4	0.7
65.0	21.9	1.22	24.5	0.86	26.6	0.6
61.0	24.8	1.05	27.2	0.77	28.9	0.6
58.0	26.3	0.76	29.2	0.71	30.6	0.5
56.0	27.6	0.58	30.3	0.56	31.6	0.5
54.0	28.8	0.44	31.3	0.43	32.6	0.4
危険角度	52°		52°		52°	

■作業範囲図



■主要諸元(クレーン部)

名称	35 ton ラフテレーンクレーン (クラス 3.0-9.15)
型式	カトウKR-35H-III ラフター

●クレーン性能	
	35.0t×3.0m 9.2m ブーム アウトリガ使用
	22.5t×4.0m 15.5m ブーム //
	15.5t×5.0m 21.8m ブーム //
	10.0t×7.0m 28.1m ブーム //
	7.0t×8.0m 34.4m ブーム //
	3.4t 9.2m ブーム //
	ルースタシブ アウトリガ使用
クレーン容量	3.4 t × 9.7 m 34.4 m ブーム + 8.0 m ジブ (5° オフセット)
	2.4 t × 11.7 m //
	2.0 t × 12.1 m //
	2.2 t × 12.5 m 34.4 m ブーム + 13.2 m ジブ (5° オフセット) アウトリガ使用
	1.45 t × 15.9 m //
	1.1 t × 18.4 m //
	16.0 t × 3.5 m 9.2 m ブーム (前方) 定置フリ
	12.0 t × 3.5 m 9.2 m ブーム (前方) 走行フリ
ブーム長さ	9.2 m (基本ブーム)
	34.4 m (最大ブーム)
ジブ長さ	9.2 m ~ 13.2 m
最大地上揚程	35.0 m (ブーム)
	45.9 m (34.4 m ブーム + 13.2 m ジブ オフセット 5°)
主巻上げロープ速度	130 m/min (4 層目)
補巻上げロープ速度	113 m/min (2 層目)
主フック巻上速度(12本巻時)	10.8 m/min (4 層目)
補フック巻上速度(1本掛時)	113.0 m/min (2 層目)
ブーム起伏範囲	0° ~ 83°
ブーム上げ速度	0° ~ 93° 55sec
ブーム伸長速度	9.2 ~ 34.4 m 97sec
ブーム旋回速度	2.5 rpm

●装置および構造

巻上装置	オイルモータ駆動・減速機付 (足踏ブレーキ付、自由降下及び動力降下装置付) シングルウィンチ 2 基
旋回装置	オイルモータ駆動・減速機付 ネガティブブレーキ内蔵 フリー・ロック切換式
旋回サークル	ボールベアリング式
ブーム起伏装置	油圧シリンダ直挿式
ブーム伸縮装置	油圧シリンダ及びワイヤロープ併用
アウトリガ装置	全油圧式 H 型または X 型
ロープ	(主) 4×F(a+39) 16φ×190 m 非自転性ワイヤロープ (補) 4×F(a+39) 16φ×105 m 非自転性ワイヤロープ

●油圧装置

オイルポンプ	高圧可変プランジャ型 + 1 連ギヤ型、2 連ギヤ型
巻上用オイルモータ	アキシャルプランジャ型
旋回用オイルモータ	//
コントロールバルブ	マルチプル自動復元式
シリンダ	高圧ダブルアクティング式
オイルタンク容量	500 ℓ

●安全装置(クレーン)

	マイコン式 ACS (全自動過負荷防止装置・音声警報装置付)、ブーム自然降下防止装置、ドラムロック装置、ドラムホールド安全装置、自動ブレーキ装置、乱巻防止装置、油圧安全弁、アウトリガロック装置、角度指示器、旋回ロック装置
--	--

●標準装置

	ヒータ・ファン・ラジオ・オイルクーラ・カムブレーキ
--	---------------------------

●特別仕様

	土木用油圧取出口、第 3 ウィンチ
--	-------------------

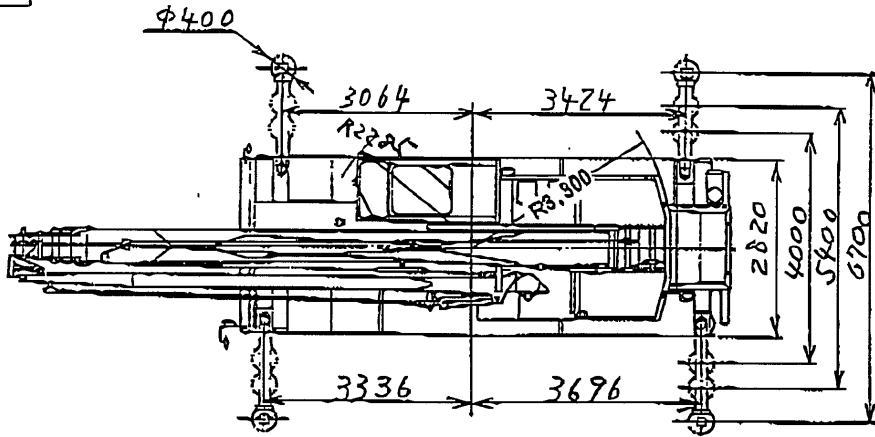
注意：パワー(テフリング)ジブと土木用油圧取出口は、同時取付はできません。

●古い打機および古い技機等の建設機械として使用の場合は、労働安全衛生法による車両系建設機械運転技能講習が必要です。

詳細寸法図

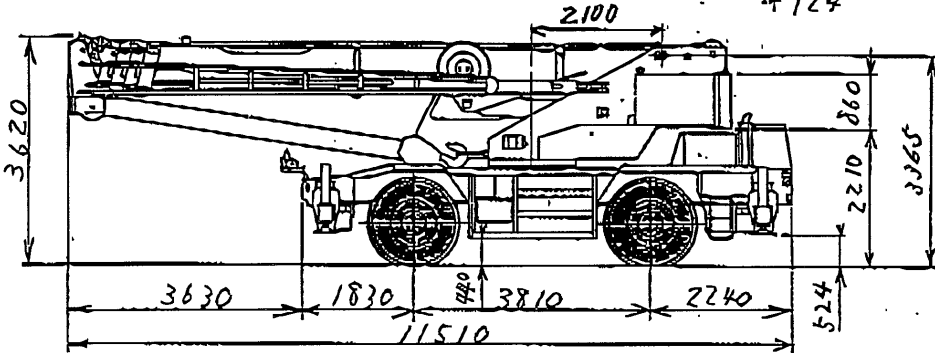
KR-35H-III H型アウトリガ

全体



アプローチアングル

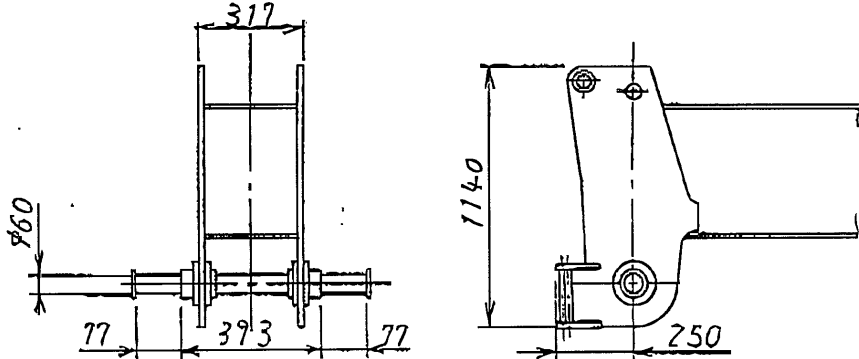
アウトリガ張出時には下記の
数値を高さ方向に加算します。
+124



ランプアングル

デバッチアングル

ブーム先端

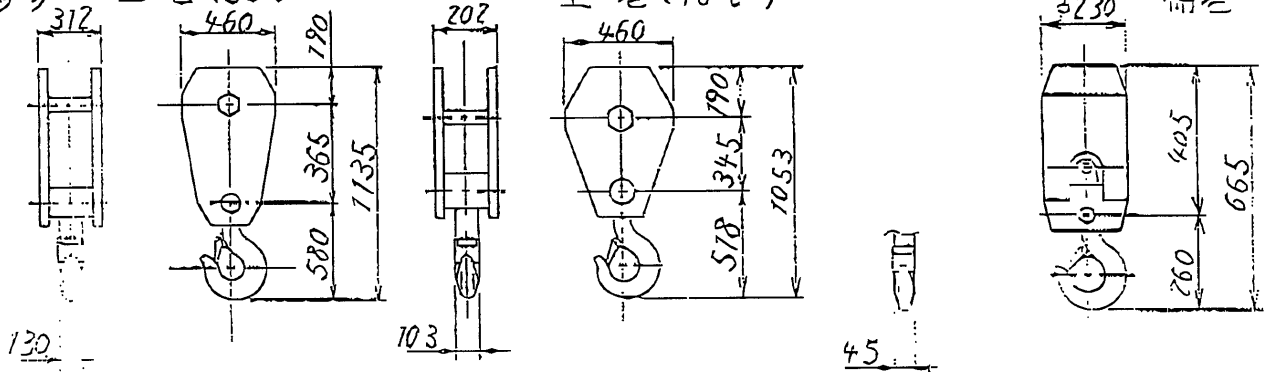


フック

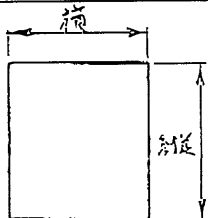
主巻(35t)

主巻(18t)

補巻



各ブーム断面



	1	2	3	4	5
縦	750	700	634	571	512
横	500	465	434	403	312